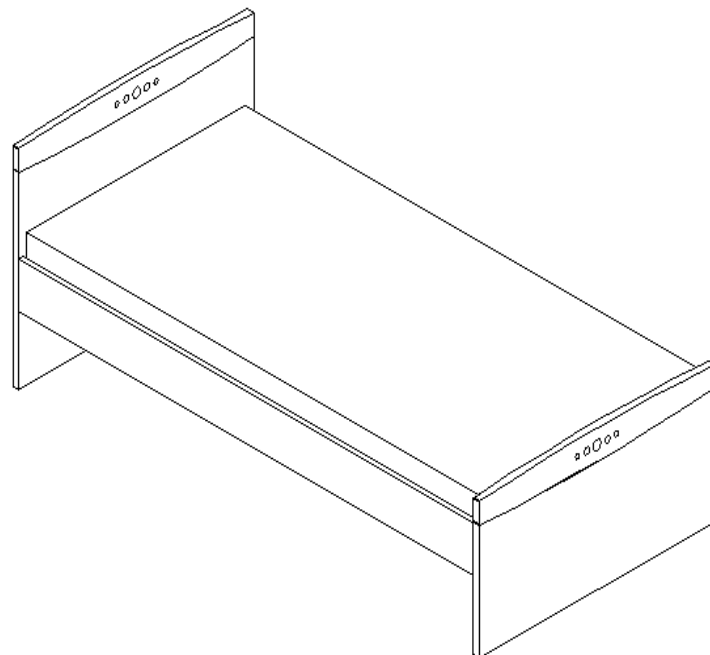
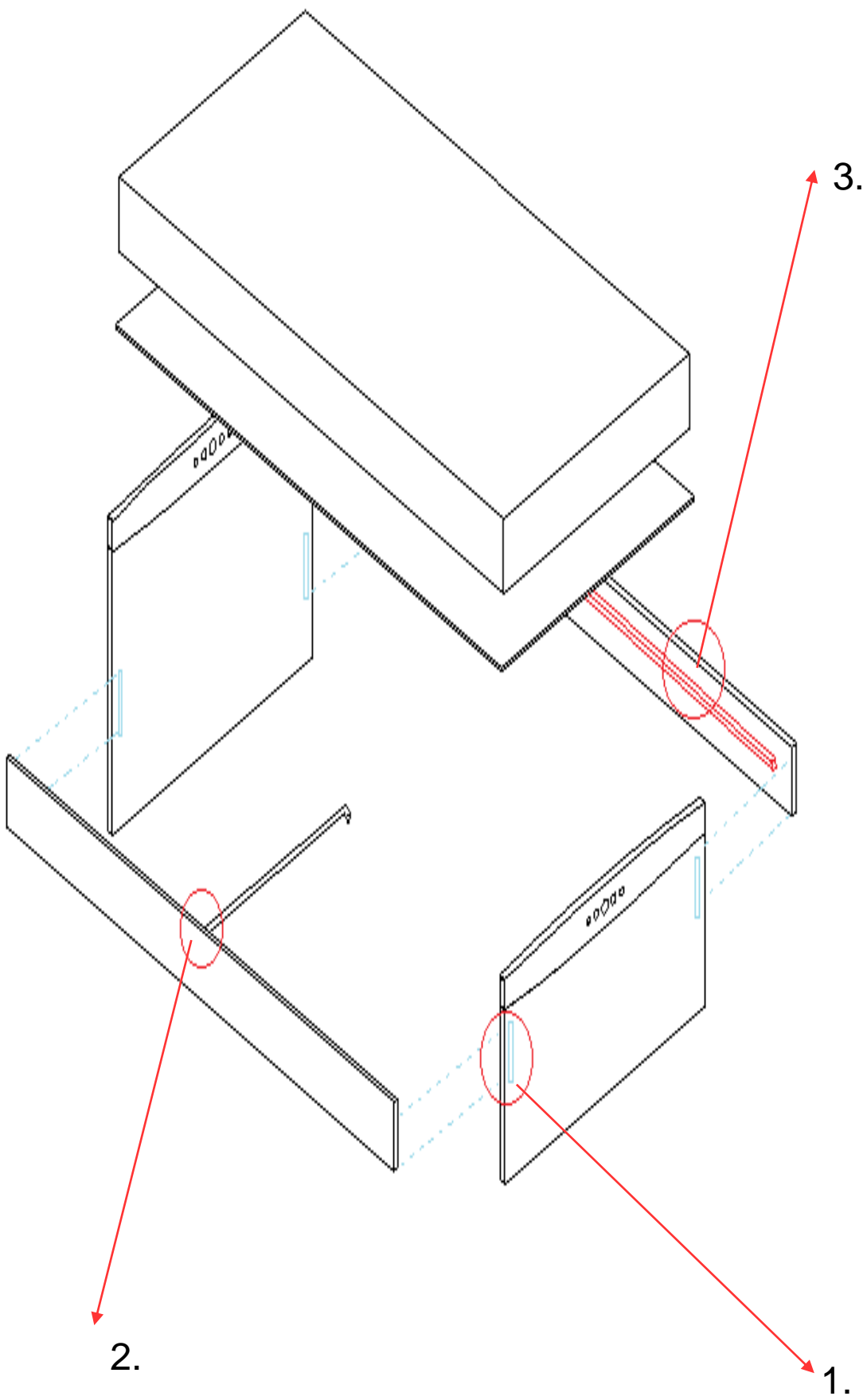




ΟΔΗΓΙΕΣ ΣΥΝΑΡΜΟΛΟΓΗΣΗΣ ΠΡΟΪΟΝΤΟΣ

ΚΡΕΒΑΤΙ ΜΟΝΟ-ΗΜΙΔΙΠΛΟ





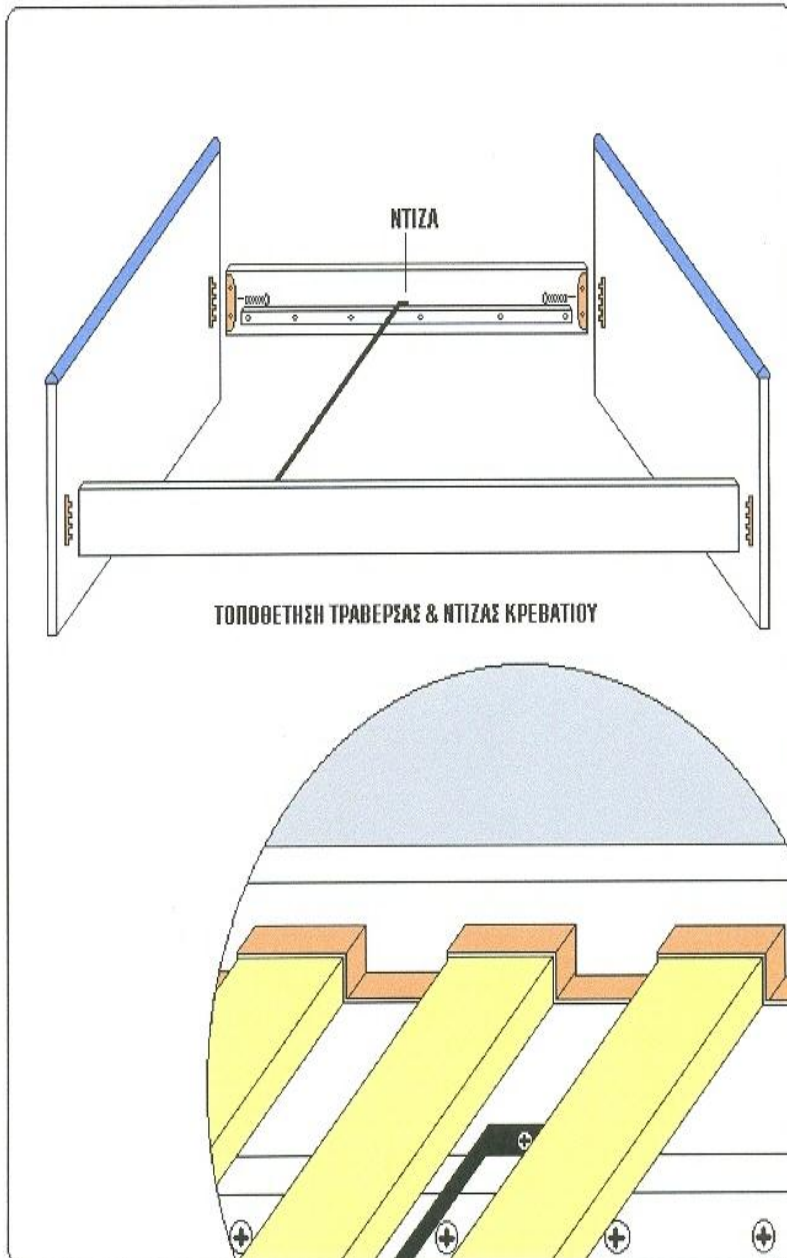
1. ΚΟΜΜΑΤΙΑ (κεφαλάρια 1, ποδαρικό 1, τραβέρσες κρεβ. 2, ντίζα 1, ανατομικό πάτος 1)

2. ΒΙΔΕΣ



3. ΕΡΓΑΛΕΙΑ (σταυροκατσάβιδο)

4. ΤΡΟΠΟΣ ΣΥΝΑΡΜΟΛΟΓΗΣΗΣ :



1. Βιδώνουμε τις τραβέρσες του κρεβατιού στα κεφαλάρια του κρεβατιού και στα 4 σημεία

2. Βιδώνουμε τη μεταλλική ντίζα ανάμεσα στις 2 τραβέρσες

3. Τοποθετούμε τον ανατομικό πάτο

4. Τοποθετούμε το στρώμα κρεβατιού